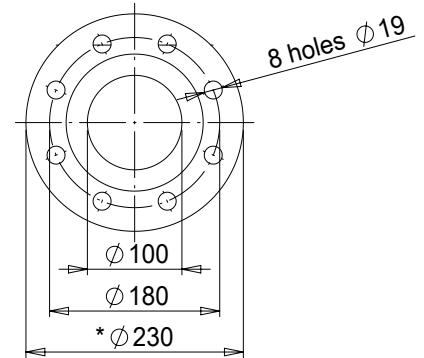


EN 1092-2 DN 100 PN 16
 *EN 1092-2 dimension $\phi 220$



Note: Notes:			Tolleranze non indicate: Tolerances not indicated: EN 22768 mH		
Smussi non quotati: Unlisted chamfers:	Raggi non quotati: Unlisted rays:	Sforni non quotati: Unlisted draft angles:	Finitura: Surface quality: $\sqrt{\quad} / (\sqrt{12.5} / \sqrt{3.2})$		
Descrizione / Description:			Quota di controllo: Control dimension:		
POMPA MXV 100-9005/A CON MOTORE			Materiale: Material:		
			Trattamenti: Treatments:		
	Formato: Size: A4	Modello-Stampo: Model-Mold:	Peso grezzo kg: Raw weight kg:	Peso finito kg: Finish weight kg:	
	Dimensioni in mm Dimensions in mm	Dipartimento: Department: Z01	N° Disegno / Drw N°:	Vers:	Foglio / Sheet:
Scala / Scale: 1:10	Data / Date: 18.04.2023	Disegnato / Drawn: DS00370	Approvato / Checked: DS00155	4.93.632.20	01
				1/1	